



JM25-63H
(JB2-63H) 4P

JM25-63H
(JB2-63H) 3P

JM25-63H
(JB2-63H) 2P

JM25-63H
(JB2-63H) 1P

JM25-63H (JB2-63H) 系列小型断路器

► JM25-63H (JB2-63H) 系列小型断路器

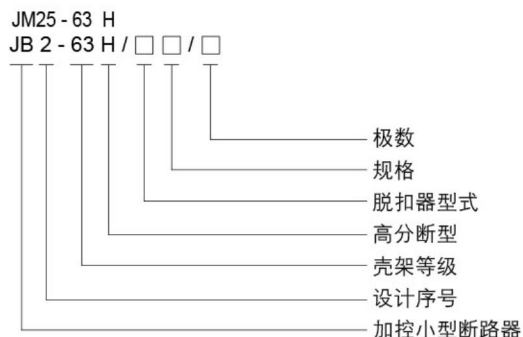
1 适用范围

◎ JM25-63H(JB2-63H) 系列小型断路器 (以下简称断路器), 适用于交流 50Hz, 额定工作电压 400V 及以下, 额定电流至 63A 的电路中, 用于保护住宅和类似建筑物的电气线路及设备, 作为线路的过载和短路保护之用, 亦可作为线路的不频繁转换之用。

2 使用环境

- 2.1 周围空气温度 $-5^{\circ}\text{C} \sim +40^{\circ}\text{C}$; 日平均最高温度值为 35°C ;
- 2.2 海拔高度: 安装地点的海拔高度一般不超过 2000m;
- 2.3 大气条件: 大气相对湿度在周围空气温度为 $+40^{\circ}\text{C}$ 时不超过 50%, 较低温度时可以有相对湿度为 90%, 同时该月平均最低温度 $+25^{\circ}\text{C}$, 并考虑到因温度变化发生在产品表面上的凝露;
- 2.4 污染等级: 2;
- 2.5 安装方式: 安装在 TH35-7.5 型的安装轨上;
- 2.6 符合标准: 符合 GB / T 10963.1

3 型号说明



4 主要规格和技术参数

型号	主要规格	极数	试验电压	分断能力 ($I_{cn}=I_{cs}$)	机械寿命
JM25-63H (JB2-63H)	6、10、16、 20、25、32 40、50、 63A	1P	AC230V/400V	6kA	10000 次 (其中电 寿命 4000 次)
		2P	AC 400V		
		3P			
		4P			

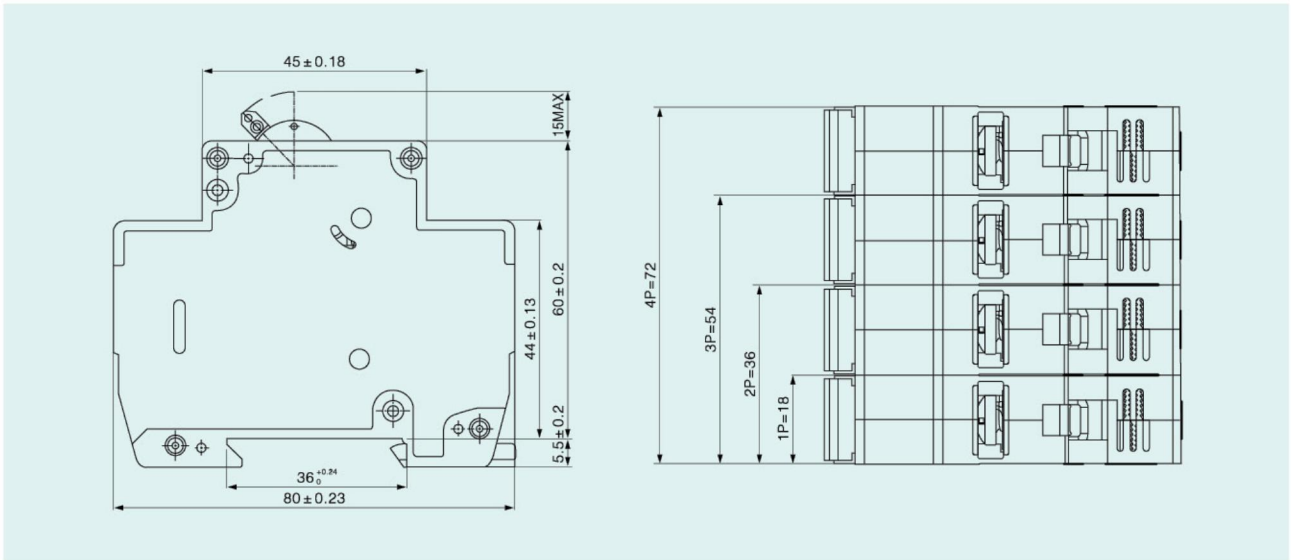
5 保护特性

5.1 过电流保护特性

型号	瞬时脱扣型式	试验电流 (A)		
JM25-63H (JB2-63H)	B、C、D	$1.13I_n: \geq 1\text{h}$ 不动作 (起始 状态: 冷态)	$1.45I_n: < 1\text{h}$ 动作 (起始 状态: 热态)	$2.55I_n: \leq 32\text{A}$ 动作时间为 1s $< t < 60\text{s}$; $> 32\text{A}$ 动作 时间为 $1\text{s} < t < 120\text{s}$;

▶ JM25-63H (JB2-63H) 系列小型断路器

6 外形及安装尺寸

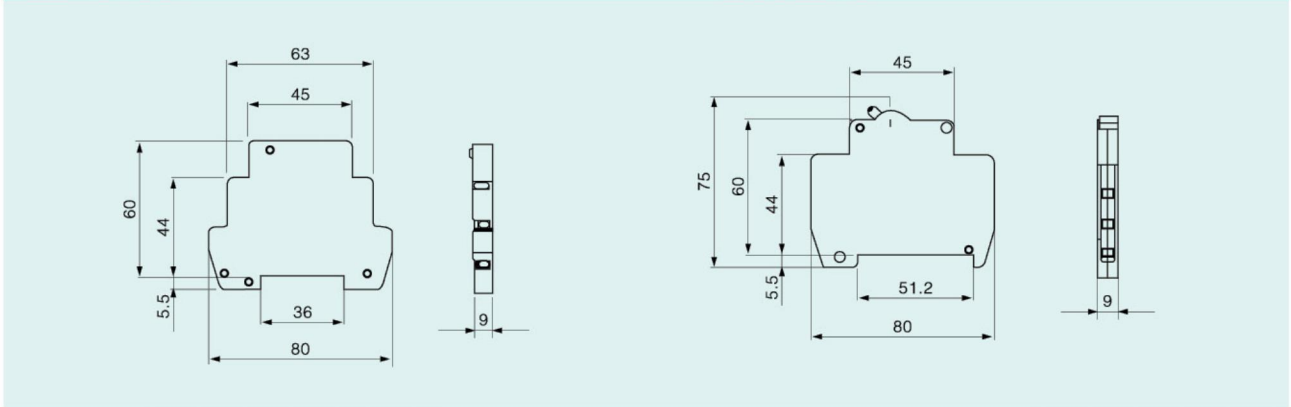


7 附件外形及安装尺寸

E

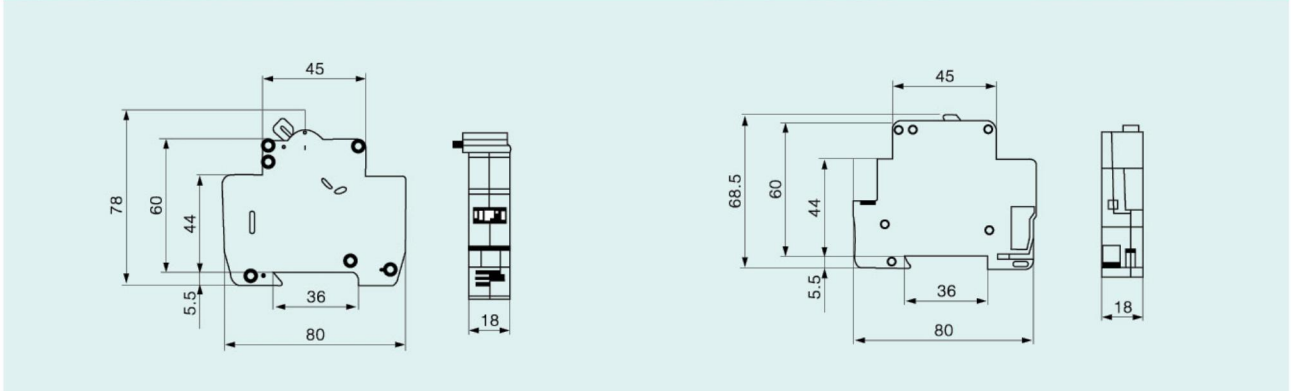
辅助触头 (OF)

报警触头 (FB)



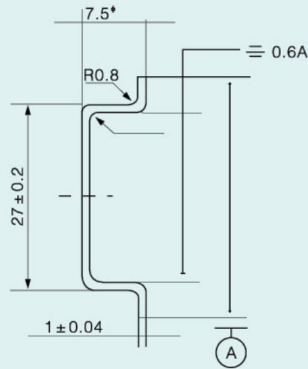
分励脱扣器 (MX)

欠电压脱扣器 (MN)



► JM25-63H (JB2-63H) 系列小型断路器

TH35-7.5 型安装轨外形图



8 使用和维护

- 8.1 断路器的过载、短路保护特性由制造商整定，用户在使用中不可随意调整，以免影响性能。
- 8.2 断路器运行中应定期检查，保持清洁。

9 质量保证

- ◎ 在用户正确使用条件下，从本公司交货之日起 18 个月内，断路器封印完好，产品因制造质量不良而发生损坏或不能正常使用时，本公司负责无偿修理或更换。

10 订货规范

- 10.1 断路器型号、名称
- 10.2 脱扣器型号及其额定电流
- 10.3 极数
- 10.4 数量
例：订 JM25-63H(JB2-63H) 小型断路器、额定电流为 50A、C 型、2P、20 台
应写成：JM25-63H(JB2-63H)/C50/2P 共 20 台。
- 10.5 若用户有其它要求，要订货时应另加说明。

E